

Renseignements
Tél. +33(0)2 97 75 89 89

FICHE PRODUIT



DIMENSIONS PANNEAU 1200 X 900



CARACTÉRISTIQUES DU PRODUIT

- Dimensions panneau : 1800 x 1050 mm.
- Déport réglementaire : 3.25 m.
- Construction métallique rabattable contre le mur.
- Fixation par platine murale, sur mesure.
- Double haubannage rigide de sécurité et de stabilité.
- Livré avec visserie pour panneau et cercle.
Fixations non comprises

Prévoir panneau, cercle et filet

- Sans treuil.
- Coloris standard : Blanc.
- Coloris possibles à préciser à la commande : Bleu clair, Bleu foncé, Rouge, Vert, Jaune.

BUT DE BASKET MURAL RABATTABLE

REF: 40581

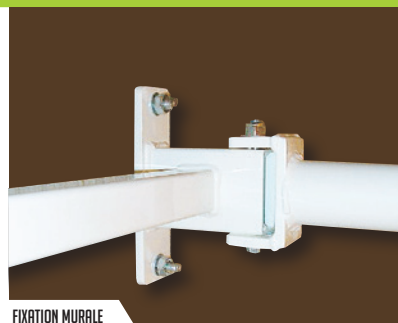
POUR PANNEAU 1200 X 900 MM

SUR DEMANDE

Unité de vente : L'unité



CADRE AVEC PROTECTION BAS DE PANNEAU



FIXATION MURALE

*Conforme à la norme NF EN 1270 et au décret n° 07 - 1133 du 24/07/2007

17 RUE DU CHÊNOT - « FORÊT DE BROUÉLIANDE » - 56380 BEIGNON - FRANCE

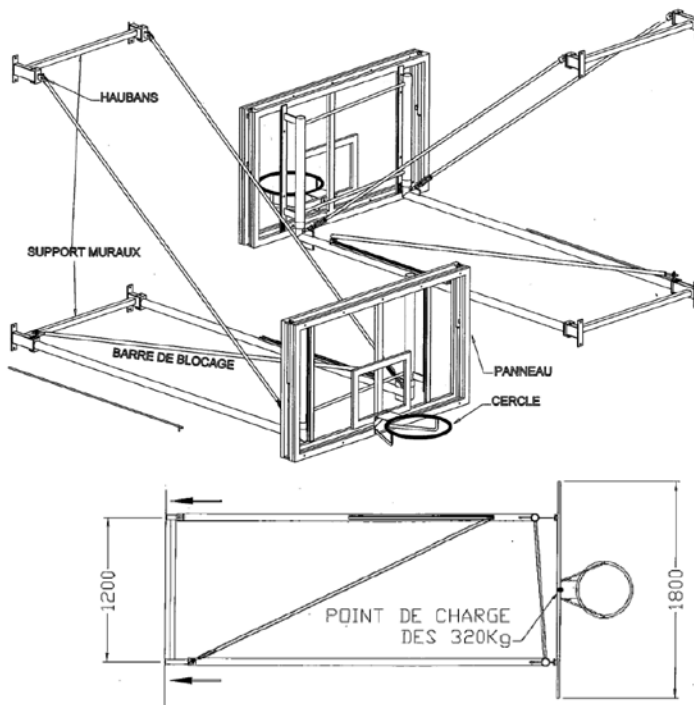
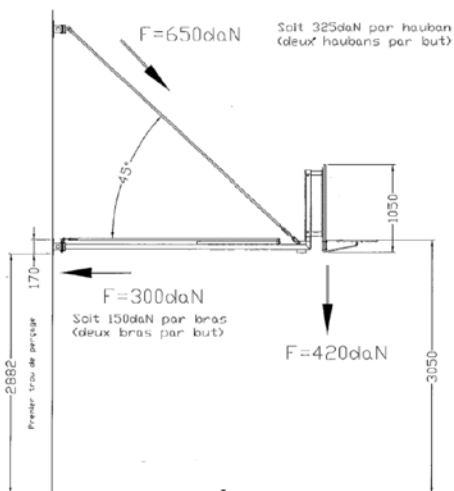
TÉL. +33 (0)2 97 75 89 89 - FAX : +33 (0)2 97 75 70 74 - E-MAIL : contact@sport-nature.com



www.sport-nature.com



Fiches techniques sur www.sport-nature.com

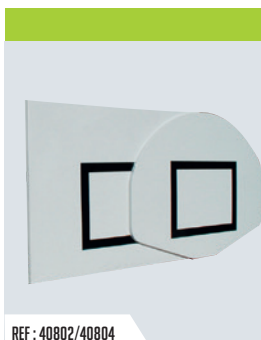


OPTIONS

- KIT MINI BASKET À VIS SANS FIN (POUR BUT REF. 40505 ET 40581) REF : 40695
- KIT FIXATION CERCLE REF : 40760
- PROTECTION «BAS DE BASKET» REF : 40840
- POUTRE DE RENFORT REF : 40540
- PLUS VALUE FIXATION SUR CHARPENTE METALLIQUE REF : 40531

Unité de vente : L'unité

ACCESSOIRES (non compris dans les réf. 40581)



- PANNEAU DE BASKET POLYESTER
1200 x 900 x 20 L'unité REF : 40802
- «1/2 lune» 1130 x 830 x 20 L'unité REF : 40804



- CERCLE RÉGLEMENTAIRE RENFORCÉ
Poudrage orange L'unité REF : 40750
- GALVA L'unité REF : 40751
- GALVA poudré L'unité REF : 40759

- FILET
Ø 4 mm Coloris blanc L'unité REF : 9.3641.01
- Ø 6 mm Coloris blanc L'unité REF : 9.3661.01

17 RUE DU CHÉNOT - « FORÊT DE BROCÉLIANDE » - 56380 BEIGNON - FRANCE

TÉL. +33 (0)2 97 75 89 89 - FAX : +33 (0)2 97 75 70 74 - E-MAIL : contact@sport-nature.com

