



AVEC CAGE ARRIÈRE



SANS CAGE ARRIÈRE

Renseignements
Tél. +33(0)2 97 75 89 89

CARACTÉRISTIQUES DU PRODUIT

- A SCELLER OU SUR FOURREAUX (en option réf. 45228)
- Dimensions intérieurs du but 2.40 x 1.70 m.
- Hauteur cercle 2.60 m.
- Hauteur hors sol (cercle à 2.60 m) : 3.35 m.
- Conception métallique très robuste
- But basket au dessus du but hand-foot
- Platine de réception panneau et cercle, dim : 450 x 450 ép. 4 mm
- Déport du panneau 0.60 m
- Livré avec visserie
- Finition : galvanisation à chaud par immersion

Prévoir panneau, cercle et filet

Unité de vente : L'unité

SANS CAGE ARRIÈRE

BUT MINI (2.40 X 1.70 M) SANS CAGE ARRIÈRE

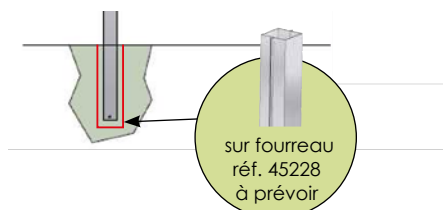
REF : 40920

AVEC CAGE ARRIÈRE

- Cage arrière tubulaire support filet Ø 40 mm.
- Attaches filet nouvelle génération en polyamide.

BUT STANDARD (2.40 X 1.70 M) AVEC CAGE ARRIÈRE

REF : 40908



*Conforme à la norme NF EN 1270 et au décret n° 07 - 1133 du 24/07/2007

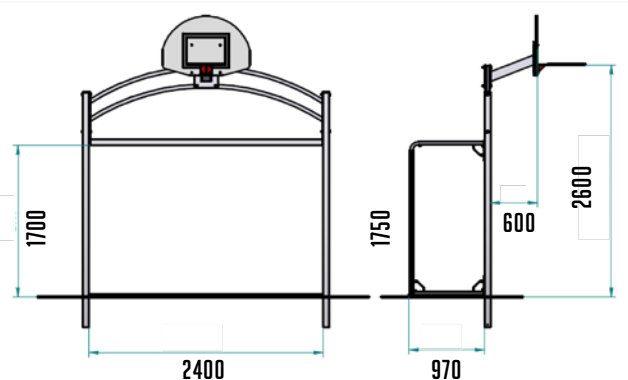
17 RUE DU CHÊNOT - « FORÊT DE BROUÉLIANDE » - 56380 BEIGNON - FRANCE

TÉL. +33 (0)2 97 75 89 89 - FAX : +33 (0)2 97 75 70 74 - E-MAIL : contact@sport-nature.com

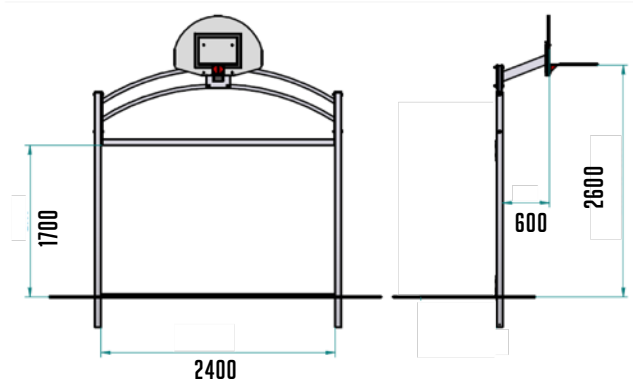


Fiches techniques sur
www.sport-nature.com

BUT STANDARD (2.40 X 1.70) AVEC CAGE ARRIÈRE



BUT STANDARD (2.40 X 1.70 M) SANS CAGE ARRIÈRE



OPTIONS

- FOURREAU POUR SECTION 80 X 80 MM POUR FAÇADE AVANT **REF : 45228**
- ENSEMBLE FOURREUX + ANCRAGES **REF : 40950**
- SUPPLÉMENT POUDRAGE «GAMME STANDARD» **REF : 40940**
- SUPPLÉMENT POUDRAGE «HORS STANDARD» **REF : 40943**

Unité de vente : L'unité

ACCESSOIRES

(non compris dans les réf. 40920 et 40908)

• PANNEAU DE BASKET POLYESTER

- 1200 x 900 x 20 **L'unité REF : 40802**
- «1/2 lune» 1130 x 830 x 20 **L'unité REF : 40804**

• CERCLE RÉGLEMENTAIRE RENFORCÉ

- Poudrage orange **L'unité REF : 40750**
- GALVA **L'unité REF : 40751**
- GALVA poudré **L'unité REF : 40759**

• FILET DE BASKET

- Ø 4 mm Coloris blanc **L'unité REF : 9.3641.01**
- Ø 6 mm Coloris blanc **L'unité REF : 9.3661.01**

• FILETS DE MINI HAND-BALL

- Ø 3 mm Coloris Blanc **REF : 9.3113.01M** Vert **REF : 9.3113.04M**

17 RUE DU CHÊNOT - 56380 BEIGNON - FRANCE

TÉL. +33 (0)2 97 75 89 89 - FAX : +33 (0)2 97 75 70 74 - E-MAIL : contact@sport-nature.com



www.sport-nature.com

