

DÉVELOPPÉ VERTICAL + DORSAUX

Travail des pectoraux,
bras et dorsaux

Réf. 96102 (à sceller)

Poids 120 kg

Dim. : L 1884 x l 858 x H 1943 mm

Unité de vente : L'unité



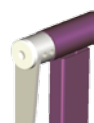
CHÂSSIS BICOLORE*



RAL 1003



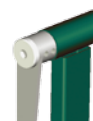
RAL 3027



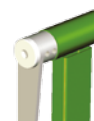
RAL 4006



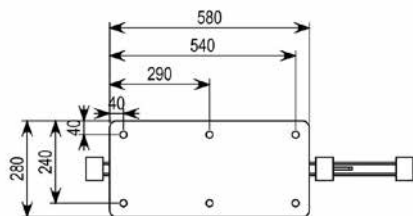
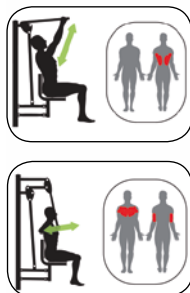
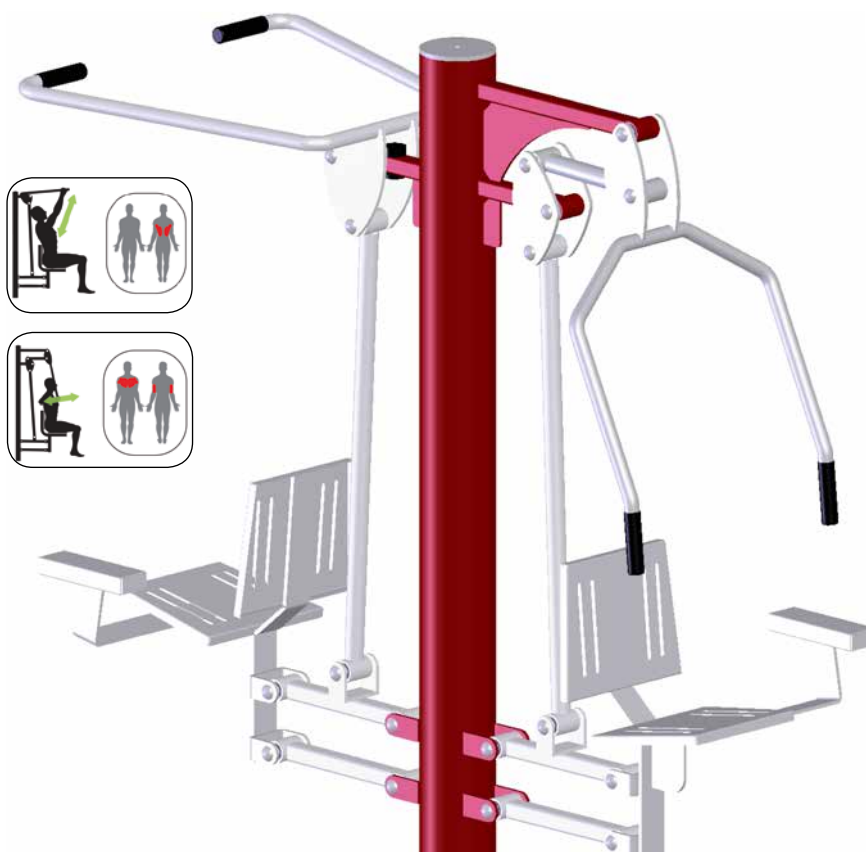
RAL 5015



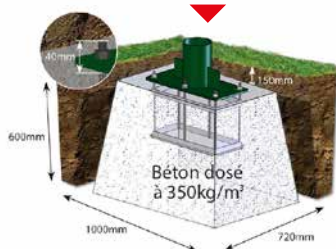
RAL 6029



RAL 6018



SCELLEMENT



Hauteur de chute critique maxi 770 mm

CARACTÉRISTIQUES

- Pièces de mouvement sur roulements étanches
- Blocage des axes par avdels inox
- Poignées en polychlorure de vinyle plastifié (Shore80)
- Structure du châssis en acier 3 mm
- Garantie 5 ans contre tous vices de fabrication
- Garantie 10 ans anti-corrosion sur la gamme galvanisation à chaud
- Fabrication 100 % Française

*Pour toute demande de coloris, nous consulter.



NORME NF
XP S 52-904 / 2009

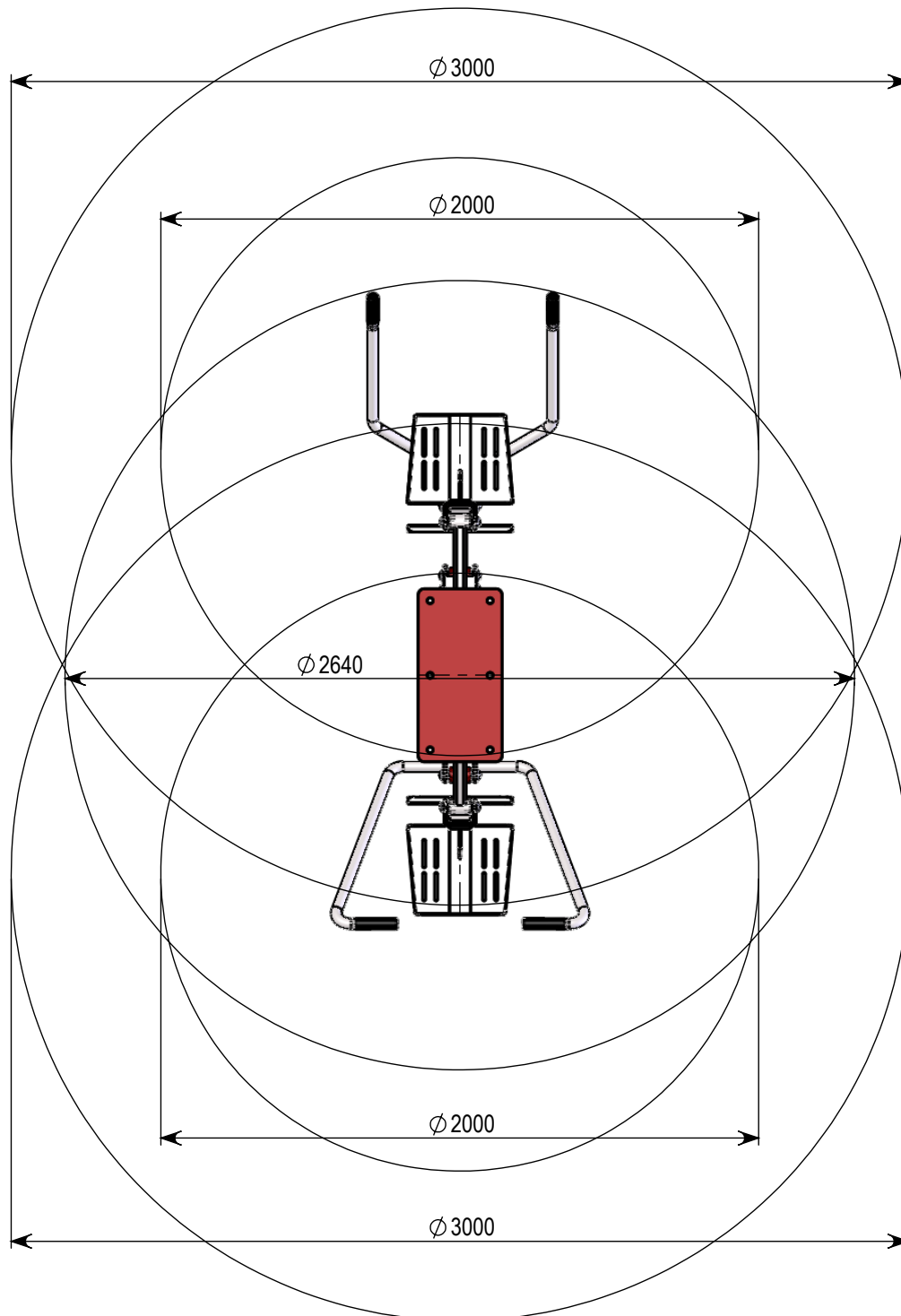


17 RUE DU CHÉNOT - 56380 BEIGNON - FRANCE
TÉL. +33 (0)2 97 75 89 89 - FAX : +33 (0)2 97 75 70 74
E-MAIL : contact@sport-nature.com
www.sport-nature.com



Zone d'évolution : espace libre d'obstacles, entourant le module, nécessaire pour la sécurité de l'utilisateur ainsi que des tiers.

Espace libre : Espace libre d'obstacles, situé autour ou sur le module pouvant être occupé par l'utilisateur du module. Cet espace tient compte des mouvements du module en cours d'utilisation, **et est mesuré en position extrême d'utilisation par rapport à l'axe central de l'utilisateur.**



DEVELOPPÉ VERTICAL DORSRAUX



NORME NF
XP S 52-904 / 2009



17 RUE DU CHÉNOT - 56380 BEIGNON - FRANCE
TÉL. +33 (0)2 97 75 89 89 - FAX : +33 (0)2 97 75 70 74
E-MAIL : contact@sport-nature.com
www.sport-nature.com

