

▶ **BARRES A TRICEPS DOUBLE**

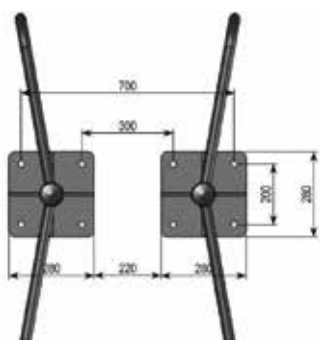
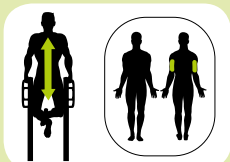
Travail des triceps

Réf. 96110

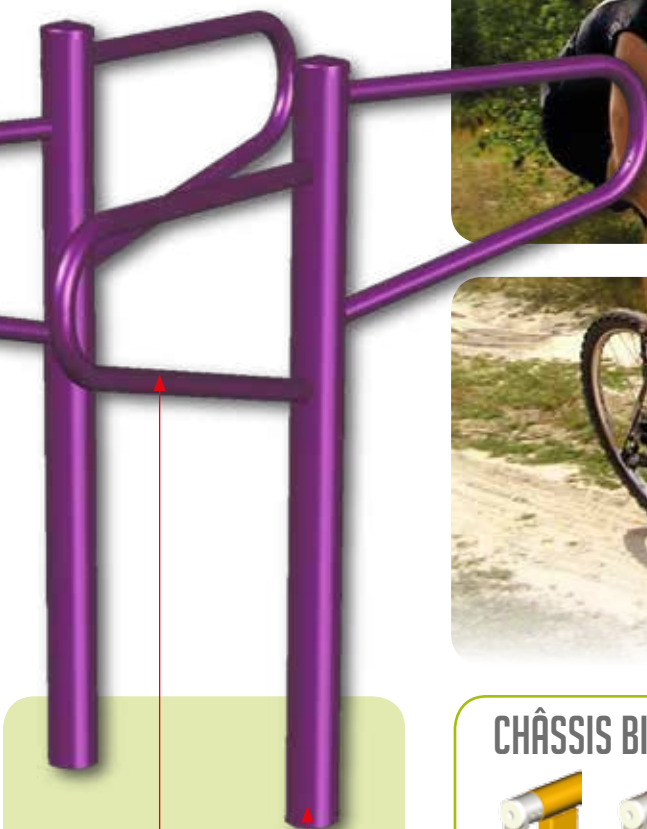
Poids 42 kg

Dim. : L 1192 x l 738 x H 1233 mm

Unité de vente : L'unité



SCELLEMENT



Tube rond :
Ø 33.7 mm
ép. 2.9 mm

Tube rond :
Ø 76.1 mm
ép. 3.2 mm

SECTIONS TUBULAIRES

CHÂSSIS BICOLORE*



RAL 1003



RAL 3027



RAL 4006



RAL 5015



RAL 6029



RAL 6018

CARACTÉRISTIQUES

- Structure du châssis en acier galvanisé, épaisseur 3 mm, thermolaqué aux poudres polyester

*Pour toute demande de coloris, nous consulter.



NORME NF
XP S 52-904 / 2009



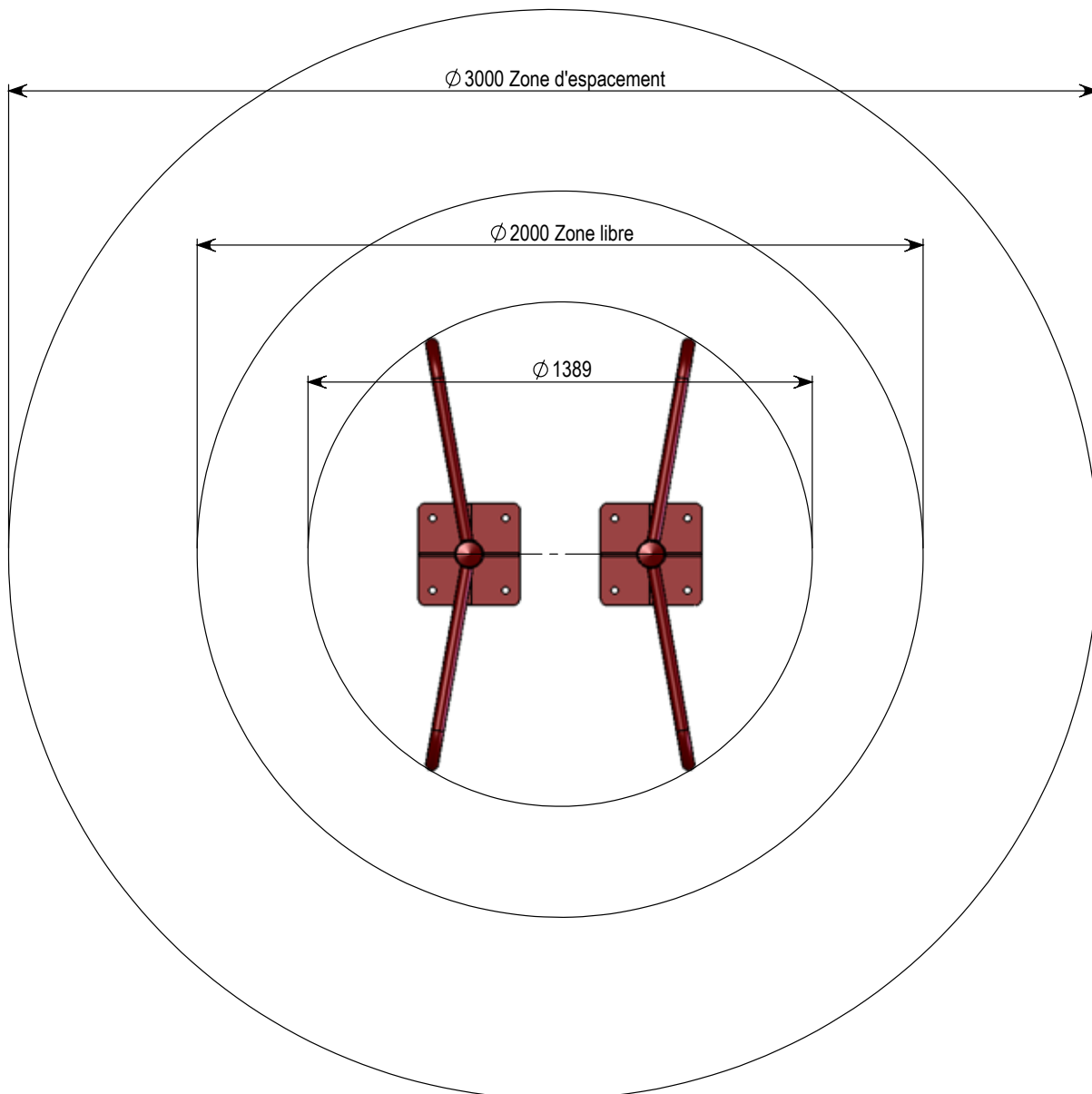
17 RUE DU CHÊNOT - 56380 BEIGNON - FRANCE
TÉL. +33 (0)2 97 75 89 89 _ FAX : +33 (0)2 97 75 70 74
E-MAIL : contact@sport-nature.com



FITNESS NATURE ZONE D'ÉVALUATION ET ESPACE LIBRE

Zone d'évolution : espace libre d'obstacles, entourant le module, nécessaire pour la sécurité de l'utilisateur ainsi que des tiers.

Espace libre : Espace libre d'obstacles, situé autour ou sur le module pouvant être occupé par l'utilisateur du module. Cet espace tient compte des mouvements du module en cours d'utilisation, **et est mesuré en position extrême d'utilisation par rapport à l'axe central de l'utilisateur.**



BARRE A TRICEPS DOUBLE



NORME NF
XP S 52-904 / 2009



17 RUE DU CHÉNOT - 56380 BEIGNON - FRANCE
TÉL. +33 (0)2 97 75 89 89 - FAX : +33 (0)2 97 75 70 74
E-MAIL : contact@sport-nature.com
www.sport-nature.com

