

▶ HIP

Travail des hanches.



CHÂSSIS BICOLORE*



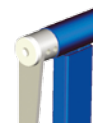
RAL 1003



RAL 3027



RAL 4006



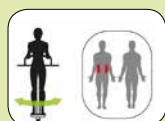
RAL 5015



RAL 6029



RAL 6018



Réf. 96116 (à sceller)

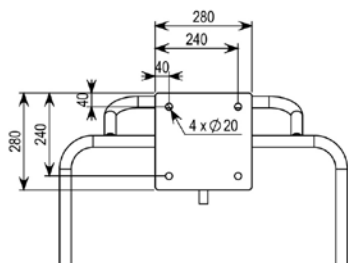
Poids 35 kg

L 676 mm

I 837 mm

H 1324 mm

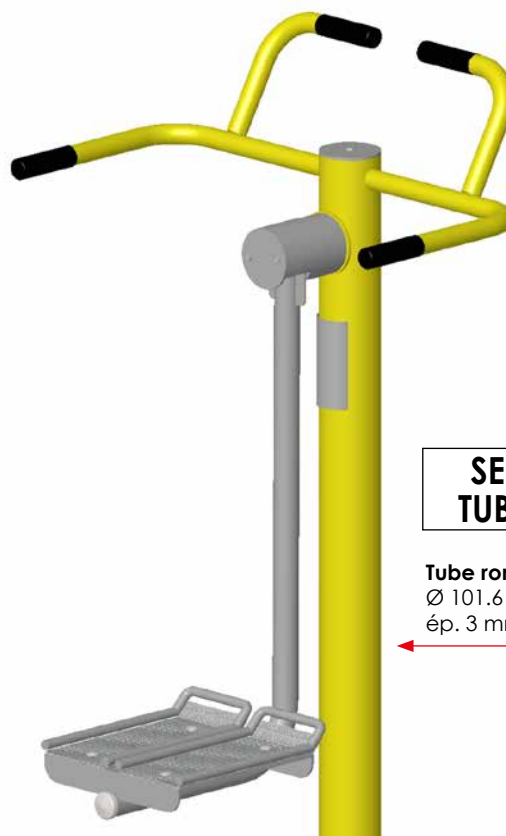
Unité de vente : L'unité



SCELLEMENT



Hauteur de chute critique maxi 244 mm



SECTIONS TUBULAIRES

Tube rond :
Ø 101.6 mm
ép. 3 mm

CARACTÉRISTIQUES

- Pièces de mouvement sur roulements étanches
- Poignées en polychlorure de vinyle plastifié (Shore80)
- Structure du châssis en acier 3 mm
- Garantie 5 ans contre tous vices de fabrication

*Pour toute demande de coloris, nous consulter.



NORME NF
XP S 52-904 / 2009



17 RUE DU CHÊNOT - 56380 BEIGNON - FRANCE
TÉL. +33 (0)2 97 75 89 89 _ FAX : +33 (0)2 97 75 70 74
E-MAIL : contact@sport-nature.com

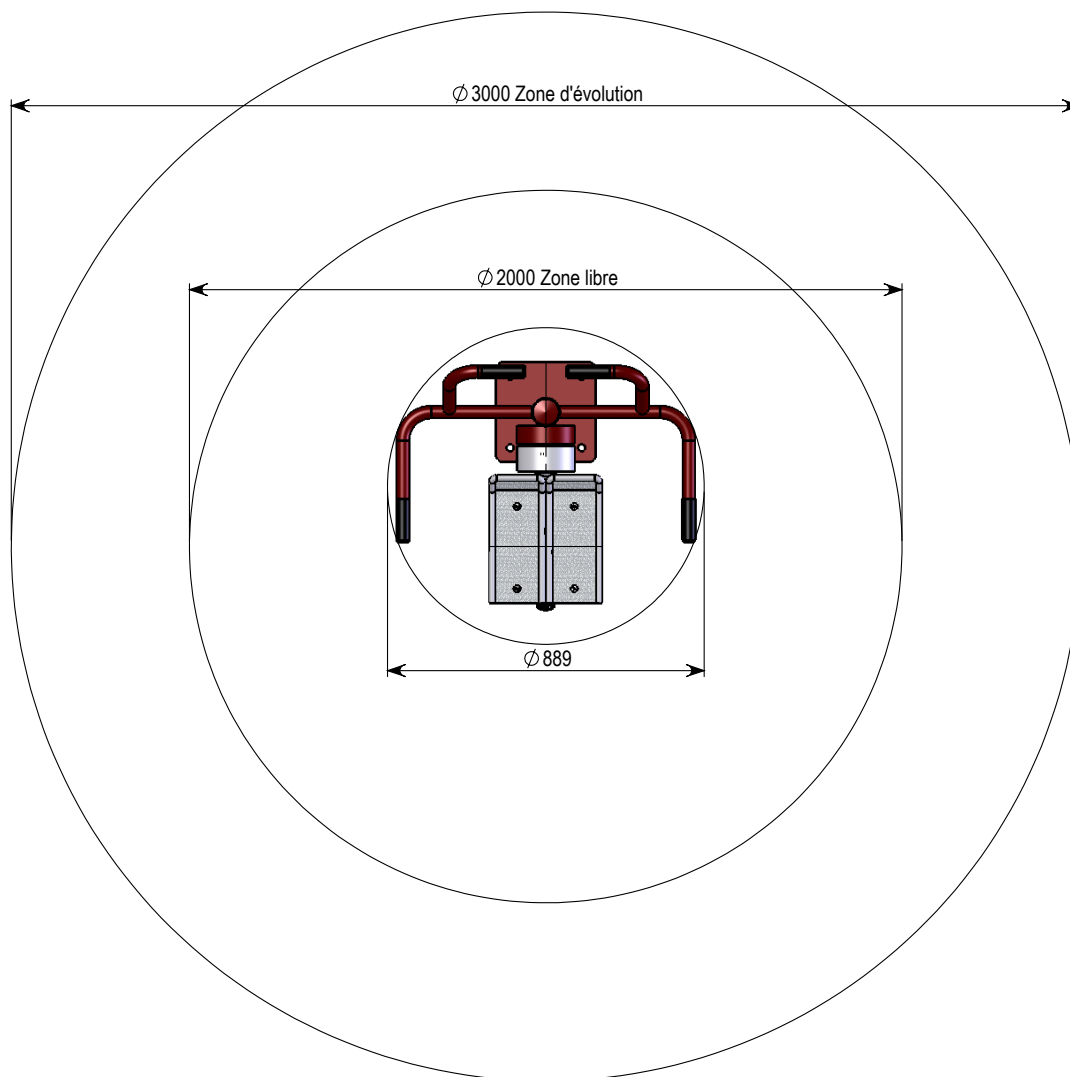
www.sport-nature.com



FITNESS NATURE ZONE D'ÉVALUATION ET ESPACE LIBRE

Zone d'évolution : espace libre d'obstacles, entourant le module, nécessaire pour la sécurité de l'utilisateur ainsi que des tiers.

Espace libre : Espace libre d'obstacles, situé autour ou sur le module pouvant être occupé par l'utilisateur du module. Cet espace tient compte des mouvements du module en cours d'utilisation, **et est mesuré en position extrême d'utilisation par rapport à l'axe central de l'utilisateur.**



LA HIP
.....



NORME NF
XP S 52-904 / 2009



17 RUE DU CHÉNOT - 56380 BEIGNON - FRANCE
TÉL. +33 (0)2 97 75 89 89 - FAX : +33 (0)2 97 75 70 74
E-MAIL : contact@sport-nature.com
www.sport-nature.com

